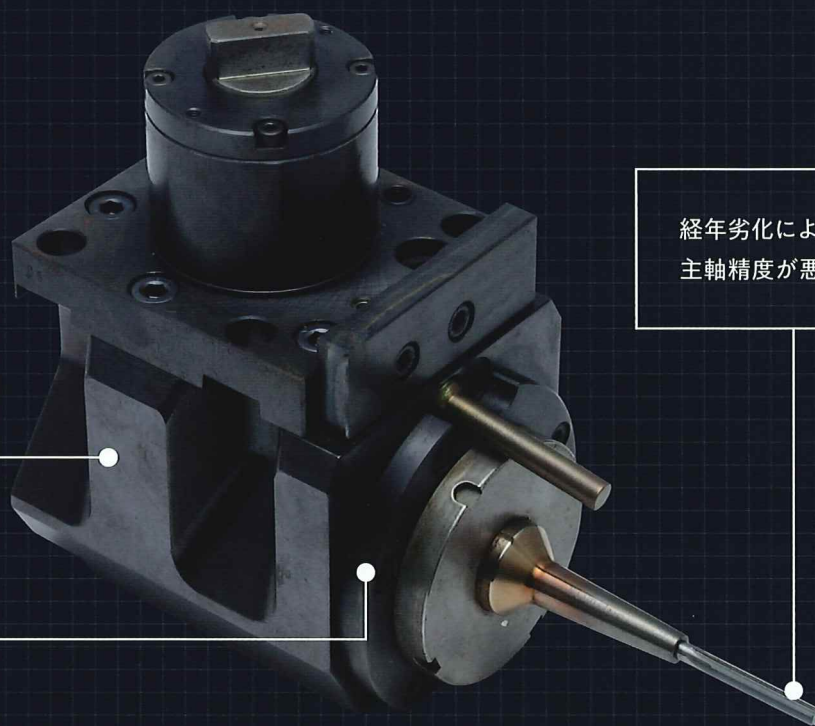


こんなお困りごとはありませんか？

機械との接触で  
軸が曲がってしまい、  
ロックしてしまう

経年劣化により、  
主軸精度が悪くなった

ベアリングに水や  
ゴミなどの異物が侵入し、  
回転数が安定しない



回転工具が劣化したまま使用を続けると、  
設備本機への悪影響だけでなく、加工不良のリスクを抱えてしまいます。

これらの症状は、

ミーリングユニット

**回転工具を修理すれば  
改善します！**

新規購入する前に修理を  
ご検討ください！

回転工具の修理で  
新規部品購入より

**50%** | **最大**  
**コスト**  
**ダウン!**

調査・見積無料！お気軽にご相談いただけます。詳しくは裏面へ▶



### 外径加工タイプ

クランプ材の外径側加工



### 端面加工タイプ

クランプ材の端面側加工



### 両頭タイプ

特殊タイプで複数のツールを取付可

新規価格 ▶ 10万~20万

鬼頭精器の修理なら▼

# 5~10万

新規価格 ▶ 20万~30万

鬼頭精器の修理なら▼

# 10~15万

新規価格 ▶ 30万~70万

鬼頭精器の修理なら▼

# 20万

※上記価格は一例です。修理品の状態、修繕方法、在庫数等、内容によって異なります。

## 修理までの流れ ● 修理受付はお電話またはHPのフォームから可能です ●



### 1. 回転工具の送付

修理をご希望される場合は、HPからダウンロードした**同意書**と**見積依頼書**に署名・捺印の上、修理品と一緒に送付ください。



### 2. 回転工具受け取り

お客様より修理依頼品を受取後、受取完了のご連絡をいたします。



### 3. 分解・洗浄

外観の破損部位の有無確認後、分解作業を行い、完全分解後に洗浄作業を行います。



### 4. 診断

洗浄後、破損部位の有無を確認、修理可否を診断し、修理内容の調査書・見積書を提出させていただきます。



### 5. 組み立て

お見積り内容にご同意頂いた場合は、修理に取り掛かせていただきます。必要部品（再製作・交換品）の有無を確認し、組み立て開始。



### 6. 検査・納品

三次元測定機による静的試験、回転試験機による動的試験を実施します。検査結果については、**検査成績書**を同梱して納品いたします。

### Q. 納期はどのくらいですか？

**A.** 調査は修理依頼品を受け取り後、約 2 週間。その後注文をいただいてから納品まで約 1~1ヶ月半です。ただし、修理品の破損具合、部品の修繕方法、在庫数等、内容によって異なります。

### Q. 修理の価格はいくらですか？

**A.** 新規品購入価格の 40%~60%です。ただし、修理品の破損具合、部品の修繕方法、在庫数等、内容によって異なります。また、見積・調査費は無料でっております。

### Q. どのメーカーの製品でも修理できますか？

**A.** 複合旋盤用の回転工具であれば対応いたします。ただし、一部のメーカー様についてはお断りさせていただきます場合がございます。詳しくはご相談ください。

調査・見積無料! まずはご相談ください!

# TEL: 0565-52-3757

国家技能検定1級技能集団 株式会社鬼頭精器製作所  
〒473-0904 愛知県豊田市中町中根50番地 E-mail : kaitenkougu@kitouseiki.co.jp

コーポレートサイト : <http://www.kitouseiki.co.jp/>



コーポレート  
サイト



Instagram

ご案内窓口